

■ область применения

Конвертеры последовательной связи семейства RSI-XX применяются для преобразования сигналов последовательной связи (RS-232, RS-422, RS-485) и сопряжения их по уровням (сигналы TTL) в первую очередь в энергетике. Конвертеры служат для связи устройств и систем автоматизации между собой или компьютером. Устройства выпускаются в трех основных версиях: гальванически неразвязанные, гальванически развязанные с внешним питанием, гальванически развязанные с собственным питанием. Устройства содержат по одному каналу передачи и приёма. Примененное схемотехническое решение обеспечивает высокую помехозащищенность.

■ технические особенности

- Высокая помехозащищенность
- Передача данных 1Mbit/sec для типов RSI-1X, RSI-2X, RSI-4X, RSI-6X
- Гальваническая развязка на 2,5 kVeff для типов RSI-x2 и 1 kVeff для RSI-X3
- Внутреннее питание на развязанной стороне для типов RSI-X3
- Сигнализация передачи данных светодиодами
- Крепление на DIN рейку

■ выбор типов

Преобразование	неразвязанный	развязанный	развязанный + питание
TTL ↔ RS-232	RSI-11	RSI-12	RSI-13
RS-232 ↔ RS-232	-	RSI-22	RSI-23
TTL ↔ RS-422	RSI-31	RSI-32	RSI-33
RS-232 ↔ RS-422	RSI-41	RSI-42	RSI-43
TTL ↔ RS-485	RSI-51	RSI-52	RSI-53
RS-232 ↔ RS-485	RSI-61	RSI-62	RSI-63

■ описание работы

Устройство на стороне „а“ обеспечивает прием/передачу линии с уровнем сигналов RS-232, или TTL в зависимости от версии. Для типов RSI-5X, RSI-6X сторона „а“ имеет также вход DIR, управляющий направленностью линии RS-485 стороны „b“. Для развязанных типов гальваническая независимость между двумя сторонами обеспечивается оптическими преобразователями (RSI-X2, RSI-X3). Для типов RSI-X2 питание на стороне „b“ обеспечивается внутренним, гальванически независимым блоком питания. Совмещение сигналов для внешнего мира на стороне „b“ обеспечивается стандартными цепями передачи/приема RS-232, RS-422, или RS-485, соответствующими данной версии. Помехозащищенность и защита устройства обеспечивается разрядниками и емкостными фильтрами, установленными на входах и выходах.

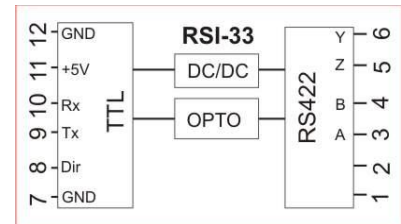
■ построение

Устройства выполнены в пластмассовых корпусах, крепящихся на рейки типа TS-32, или TS-35, содержат печатную плату с поверхностным монтажом. Сечение присоединительных проводов 0.5-1.5 мм². Крепление проводов винтовое.

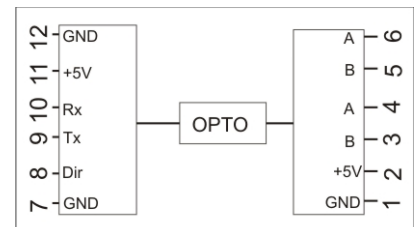
Семейство
конвертеров
последовательной
связи RSI-XXX

■ подключение

RSI-33



RSI-32, RSI-52, RSI-62:

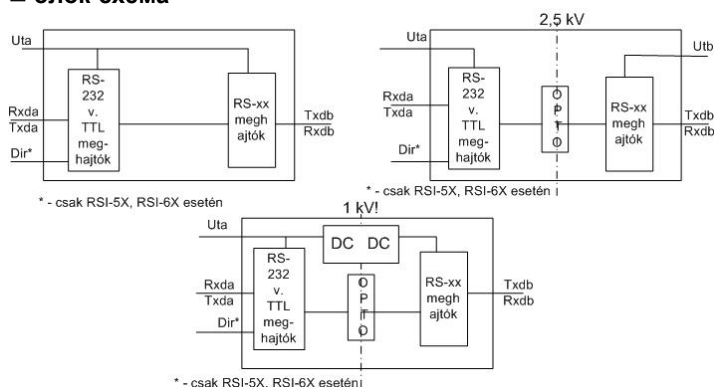


RSI-43, RSI-65, сторона RS-485, -422 и питание:

Клемма	Название
1	Gnd
2	+Упит. = 5-24V DC
3	-Rx
4	+Rx
5	-Tx
6	+Tx
7	+Упит. = 5V DC
8	GND

Сторона RS-232:
клемма 9 „D“

■ блок-схема



■ технические характеристики

Питание	RSI-11	U _{пит.} =5V±5% It=50mA (макс.)
	RSI-12, RSI-22	U _{пит.а} =5V±5% I _{та} =50mA (макс.) U _{пит.б} =5V±5% I _{тб} =40mA (макс.)
	RSI-13, RSI-23	U _{пит т.} =5V±5% It=130mA (макс.)
	RSI-31, RSI-41, RSI-51, RSI-61	U _{пит т.} =5V±5% It=140mA (макс.)
	RSI-32, RSI-42, RSI-52, RSI-62	U _{пит.а} =5V±5% I _{та} =70mA (макс.) U _{пит.б} =5V±5% I _{тб} =100mA (макс.)
	RSI-33, RSI-43	U _{пит} =5V±5% It=230mA (макс.)
	RSI-53, RSI-63	U _{пит.} =5V±5% It=270mA (макс.)

Входные параметры Стандартные RS-232C, RS-422, RS-485, или нагрузка 1 LS TTL

Выходные параметры Стандартные RS-232C, RS-422 RS-485, или нагрузка 5 mA TTL

Параметры коммуникации	RSI-3X, RSI-5X	1Mbit/sec макс. (RS-422, RS-485)
	RSI-1X, RSI-2X, RSI-4X, RSI-6X	116 kbit/sec макс. (RS-232 D)

Напряжение на пробой	Типы RSI-X2	2500 Veff
	Типы RSI-X3	1000 Veff

Повторный контроль напряжения ограничен

Защищенность IP00 (MSZ IEC 529)

Помехозащищенность Согласно IEC 60801

Прочие параметры Диапазон рабочих температур. 0-50 °C

Относительная влажность макс. 90%

Рабочее положение любое

Габаритные размеры RSI-1X, RSI-2X 85x22x40мм

RSI-3X, RSI-4X,RSI-5X,RSI-6X 85x35x40мм

Масса макс. 100г

Производитель оставляет за собой право вносить изменения без предварительного уведомления.

Производитель: VERTESZ Elektronika H-1225 Budapest, Nagytétényi út 169.

Тел.: (36 1) 248-2340, Факс: (36 1) 248-2347, 248-1235 vertesz@vertesz.hu

Дочернее предприятие в России: ООО «ВЕРТЕС»

197342 Санкт-Петербург, Торжковская ул. д. 5. Литер А, офис 219 а. Бизнес-центр «Оптим»

Тел. (812) 715-4605. vertes@vertes.ru www.vertes.ru, www.vertes.pф